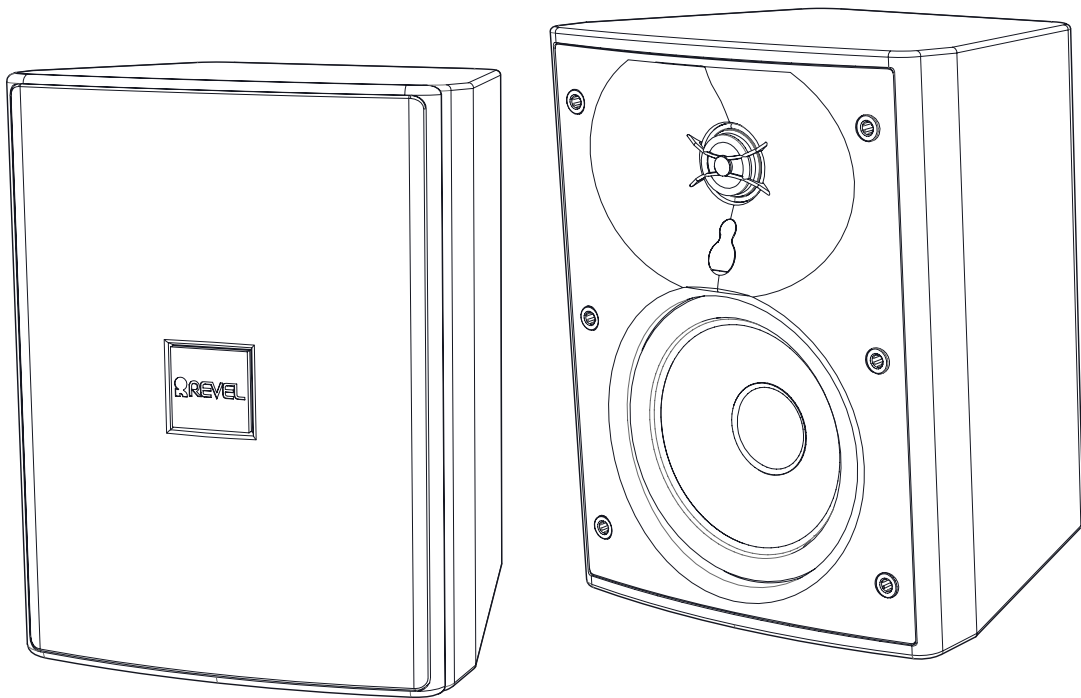



REVEL®

**Extreme Climate Serien
Udendørshøjttalere
M55XC og M80XC
Betjeningsvejledning**



VIGTIGE SIKKERHEDSOPLYSNINGER

1. Brug kun ekstraudstyr/tilbehør, som er specificeret af fabrikanten.
2. Må kun bruges med en vogn, stativ, tripod, beslag eller et bord, som er specificeret af fabrikanten eller som sælges med apparatet. Når der bruges en vogn, skal du udvises forsigtighed, når du flytter vognen/kombinationen af apparater for at undgå kvæstelser, hvis noget vælter. 
3. Alt servicearbejde skal udføres af kvalificeret servicepersonale. Der kræves servicearbejder, når apparatet er blevet beskadiget, som f.eks. når strømledningen eller stikket er beskadiget, når der er spildt væske ind i eller der er faldet genstande ned på apparatet, eller apparatet er blevet udsat for regn eller fugtighed, når apparatet ikke virker normalt eller er faldet ned.

BEMÆRKNING VEDR. WEEE

Direktivet vedr. affald fra elektrisk og elektronisk udstyr (WEEE), der trådte i kraft som europæisk lov den 14. februar 2014, har resulteret i en større ændring i forhold til behandling af elektrisk udstyr, som skal kasseres.

Formålet med dette direktiv er primært forebyggelse af WEEE samt at fremme genbrug, genanvendelse og øvrige former for genudvinding af sådant affald med henblik på at reducere affaldsmængderne. WEEE's logo på produktet eller dets kasse indikerer behovet for indsamling af elektrisk og elektronisk udstyr og forestiller en overstreget skraldespand med hjul som vist nedenfor.



Produktet må ikke kasseres eller behandles som husholdningsaffald. Du er ansvarlig for kassering af dit elektroniske eller elektriske affald ved at indlevere det på et behørigt genbrugscenter, således at den type farlige affald kan blive genanvendt. Isoleret indsamling og korrekt genudvinding af dit elektroniske og elektriske udstyrsaffald i forbindelse med kassering hjælper os til at bevare naturens ressourcer. Yderligere sikrer korrekt genanvendelse af elektronisk og elektrisk udstyrsaffald forbedret folkesundhed og miljø. Du kan få yderligere oplysninger om kassering af elektronisk og elektrisk udstyr samt genbrugscentre ved at kontakte dit lokale kommunkontor, det lokale renovationselskab, den butik, hvor du har købt udstyret eller producenten af udstyret.

OVERENSSTEMMELSE MED ROHS

Dette produkt er i overensstemmelse med EU-direktiv 2011/65/EF af 8. juni 2011 vedr. begrænset anvendelse af visse farlige stoffer i elektrisk og elektronisk udstyr.

INDHOLDSFORTEGNELSE

Om Revel Udendørshøjtalere	2
Produktbeskrivelse	2
Maling af højtalerne	2
InvisiBall™ monteringsystemet	3
Installation af beskyttelsesdæksel for indgangsterminaler	4
Tilslutning til forstærkeren	5
Male højtalerne	6
Pleje og vedligeholdelse	6
Specifikationer	6

OM REVEL® XC EXTREME CLIMATE SERIEN UDENDØRSHØJTALERE

Tak for dit køb af Revel Extreme Climate udendørshøjtalere. Læs denne betjeningsvejledning nøje for at gøre dig bekendt med produktet, inden du udfører installationen. Dine XC udendørshøjtalere er designet til bringe Revel's kompromisløse og prisbelønnede lyd til dine fantastiske udendørs omgivelser. De byder på den alsidighed, holdbarhed og høje ydeevne, som de udendørs omgivelser kræver, uden at gå på kompromis med lyd kvaliteten. Revel XC udendørshøjtalere giver den ultimative løsning for førsteklases udendørs lyd.

XC SERIEN FUNKTIONER

- Extreme Climate (XC) design, som er egnet til udendørs installationer eller installationer i fugtige, våde eller meget fugtige omgivelser
- 1"/25 mm aluminium-tweeter med avanceret akustisk linse bølgeretning
- 5,25"/130 mm keglewoofer af kulstofpræpareret polypropylen (M55XC)
- 8"/200 mm keglewoofer af aluminium (M80XC)
- 70 V/100 V 60 W variabelt tryk med lav-impedans 8-ohm bypass
- Patenteret InvisiBall™ monteringsystem
- Holdbart vejrikkert kabinet og gitter med beskyttelsesdæksel for indgangsterminaler

UDPAKNING AF HØJTALERE

Udpak forsigtigt højtaleren. Hvis du har mistanke om, at indholdet er blevet beskadiget under transport, skal du øjeblikkeligt rapportere det til din forhandler og/eller din speditør. Opbevar forsendelseskartonen og emballagen af hensyn til evt. fremtidig brug.

KASSENS INDHOLD

Kassen med dine Revel XC Serien udendørshøjtalere skal indeholde følgende komponenter:

- 2 x Revel XC udendørshøjtalere med aftagelige gitre
- 2 x beskyttelsesdæksler for indgangsterminaler
- 1 x skruenøgle
- 2 x InvisiBall™ vægbeslag
- 1 x betjeningsvejledning

BETRAGTNINGER I FORBINDELSE MED INSTALLATION

Revel XC udendørshøjtalere er fremstillet til at give en optimal lydpræstation og holdbarhed. Placering og positionering kan dog have en stor indflydelse på lyd kvaliteten. Placer højtaleren således, at den er rettet mod lyttepositionen. Kontroller, at monteringsystemet er blevet installeret sikkert og korrekt, og at højtalerne ikke er placeret på en måde, som kan udgøre en fare. Med en korrekt planlægning, placering og installation, vil dine udendørshøjtalere fungere i mange år med en høj kvalitet.

INVISIBALL MONTERINGSSYSTEM

InvisiBall™ er en unik metode til at montere en højttaler på. InvisiBall™ er designet til at være diskret, give tyverisikring og forenkle installationen og samtidig får du en stor fleksibilitet for positionering af højttaleren.

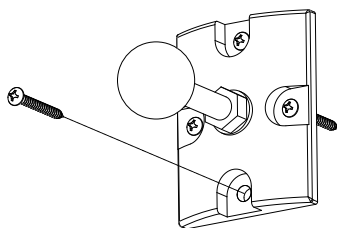
BEMÆRK: Installationen af denne højttaler skal være i overensstemmelse med de lokale bygningsregulativer. Konsulter en licenseret fagmand eller en professionel tekniker vedrørende installationer, hvor højttalerne er monteret på et loft eller en væg. Revel er ikke ansvarlig for skader, som opstår pga. forkert installation af beslag eller højttalere.

1. Installer InvisiBall™ beslaget på en væg med skruerne, som vist i fig. 1. Kontroller også, at du bruger den passende type krog for vægmaterialet, og at vægmaterialet kan bære højttalerens vægt.
2. Hold en bred skruetrækker i hullet på plastikfanen på InvisiBall™ og skub den nedad, hvorved den brækker af på bagsiden af højttaleren, som vist i fig. 2. Skrab eventuel resterende plastik omkring hullet væk, så kuglen passer i hullet.

3. Fjern gitteret fra højttalerkabinettet for at få adgang til gummihætten i midten mellem tweeteren og wooferen. Træk gummihætten op for at få adgang med skruenøglen til at løsne den indvendige monteringsklemme. Hætten kan drejes, så den ikke er i vejen for skruenøglen.
4. Indsæt den medfølgende skruenøgle i hullet bagved gummihætten. Skub let og drej skruenøglen langsomt, indtil du føler at skruenøglen griber fat. Løsn InvisiBall™ klemmen, som vist i fig. 4.
5. Monter højttaleren på InvisiBall™, som vist i fig. 5.
6. Spænd klemmen, så den holder højttaleren, mens du drejer den i den ønskede retning, som vist i fig. 6. Når højttaleren er rettet derhen, hvor du ønsker det, skal du spænde den fast og sætte gummihætten i hullet på højttalerrammen og påsætte gitteret igen.

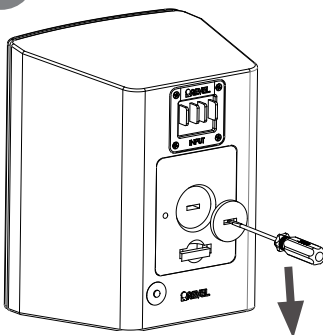
FORSIGTIG: SPÆND IKKE FOR MEGET.

1



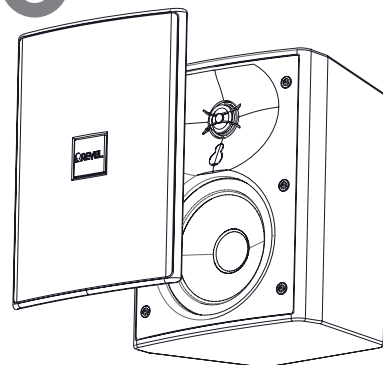
Montering på væg

2



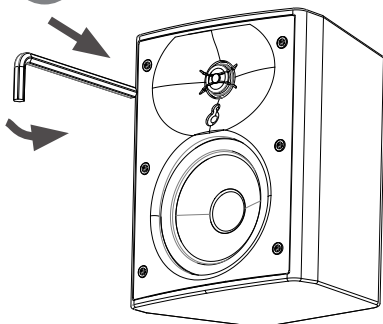
Pop-stik

3



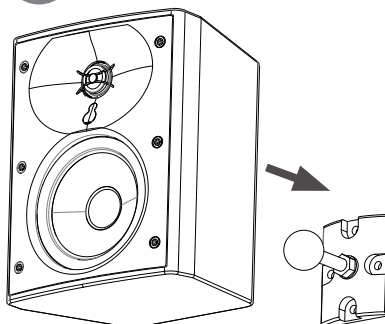
Fjern gitteret

4



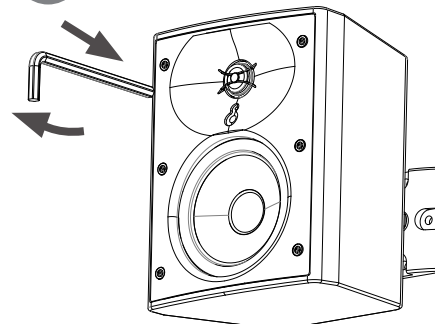
Åbn gummihætten, indsæt skruenøglen, løs klemmen

5



Montering af højttaler

6



Placer højttaleren, spænd klemmen, påsæt gitteret

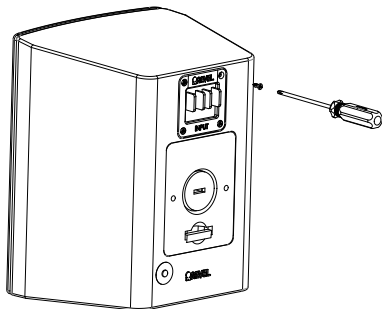
Anbefalet spændingsmoment for InvisiBall:
26-34 pund/tomme/30-40 kgf.cm

SPÆND IKKE FOR MEGET!



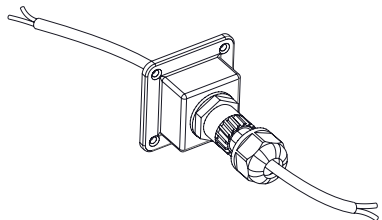
INSTALLATION AF BESKYTTELSÆDÆKSEL FOR INDGANGSTERMINALER

Trin 1 – Fjern de fire (4) skruer i hjørnerne på indgangsterminalkopperne. Disse fire skruer kan lægges til side, da de ikke bruges med beskyttelsesdækslet.

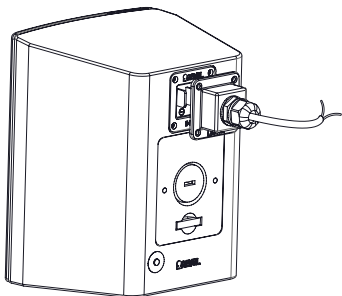


Trin 2 – Løsn møtrikken på ydersiden af beskyttelsesdækslet for indgangsterminalerne. Før højttalerkablet igennem kompressionsindlægget, som vist. Spænd ikke møtrikken på ydersiden af dækslet endnu.

Bemærk: Hvis du bruger kompressionsindlægget ved den mindre ende, anbefales det stærkt, at du spænder og løsner møtrikken et par gange med en skruenøgle for at gøre det blødere. Fjern ikke gummiindlægget – det er nødvendigt for skabe en vandtæt forsegling.

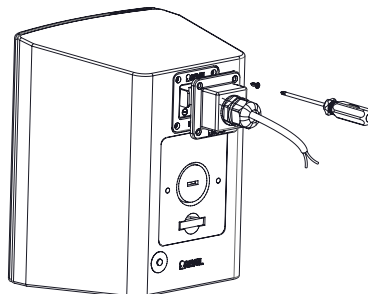


Trin 3 – Forbind højttalerkablet til indgangsterminalerne på højttaleren, og vær opmærksom på korrekt polaritet: positiv (+) til positiv (+) og negativ (-) til negativ (-). Kablerne kan forbindes enten med et bart kabel (ca. 1/4"/ 6,5 mm isolering trukket af fra kablet) eller ved at installere spade-stik (medfølger ikke), som klemmes på det bare kabel.

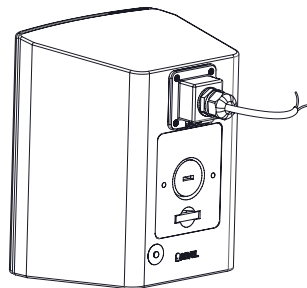


Trin 4 – Fjern papiret på den klæbende pakning på undersiden af dækslet. Påsæt dækslet med de medfølgende lange skruer igennem de eksisterende skruehuller. Afhængig af kablets stivhed kan det være nødvendigt at føre kablet igennem kompressionsindlægget for at undgå at strække kablet eller forbindelserne inde i dækslet.

Bemærk: De nye skruer, som fulgte med dækslet, er længere end skrueerne, som du tidligere har fjernet i trin 1. Brug de nye skruer. Brug ikke skrueerne, som du tidligere har fjernet i trin 1.

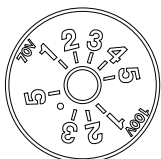
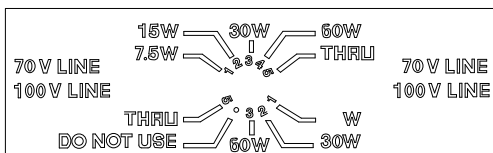


Trin 5 – Spænd møtrikken på kompressionsindlægget til det anbefalede spændingsmoment på 80 lbs for at forsegle kablet. Indlægget er specificeret til være vandtæt for runde kabler og mange ikke-runde kabler. Hvis indlægget ikke opnår en tæt forsegling på en bestemt kabeltype, kan det være nødvendigt at bruge en anden kabeltype.



TILSLUTNINGER TIL FORSTÆRKEREN

For standardtilslutning til forstærkeren skal omskifteren for højttalerniveau indstilles til "Thru (position 5)"



Indgangsforbindinger - Forbind forstærkerens "+" og "-" udgange direkte til indgangsterminalerne (+) og (-) på bagsiden af kabinettet (se diagram 1).

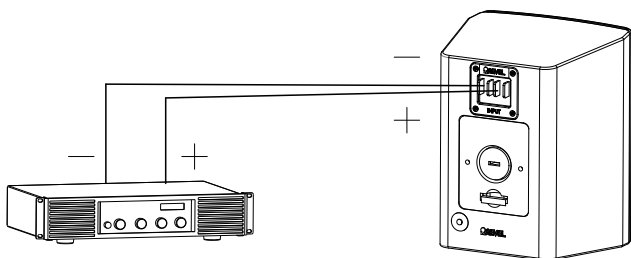


Diagram 1.

8 Ω hver – Da højttalerne har en nominel impedans på 8 Ω hver, kan du forbinde mere end en højttaler til den samme forstærkerkanal (se diagram 2). (Se "Impedansbelastning for forstærker" nedenfor.)

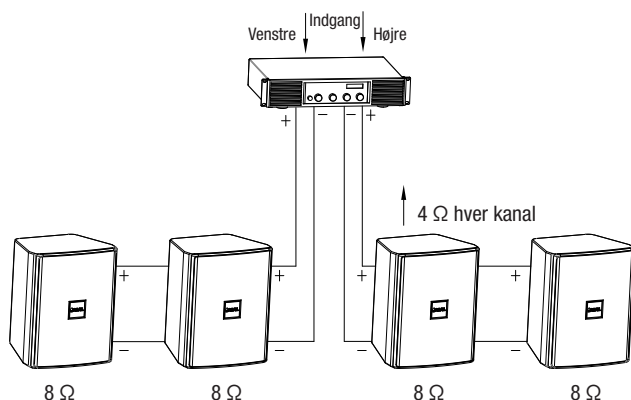


Diagram 2.

Impedansbelastning for forstærker - Når du forbinde mere end et højttalersystem til en forstærkerkanal, enten ved at forbinde to kabler sammen ved højttalerne eller via individuelle forbindelser fra højttalerne til forstærkeren, sænkes impedansbelastningen for forstærkeren. For at beregne det maksimale antal af 8 Ω højttalere, som kan forbindes parallelt til hver kanal på din forstærker, skal du dividere 8 med forstærkerens anbefalede minimale impedansbelastning (f.eks. 8 Ω Revel-højttaler + 4R forstærkerens minimumimpedans = 2 højttalere/kanal, se diagram 2).

Serie/Parallel - Det er muligt at bruge forskellige serie/parallelforbindelser for at øge antallet af højttalere, som drives af en forstærker. Se diagram 3 for et eksempel på en serie/parallel-forbindelse.

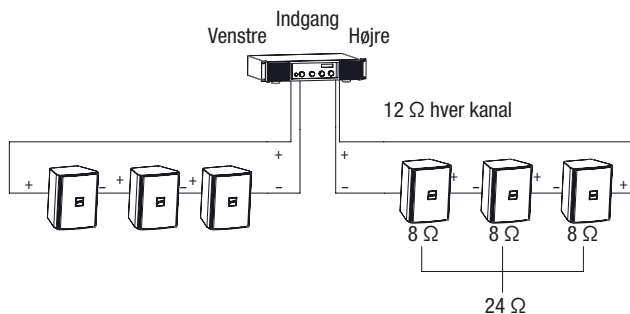


Diagram 3.

Bemærk: Hvis højttalernes samlede impedans ligger under minimum impedansklassificeringen for en forstærkerkanal, kan dette ødelægge forstærkeren og nedsætte ydeevnen. Hvis der kræves flere end 2 højttalere pr. forstærkerkanal forbundet parallelt, bør det overvejes at bruge et distribueret linjesystem. Tjek også betjeningsvejledningen for forstærkeren for advarsler og anbefalinger.

Vigtigheden af korrekt polaritet ("I-fase/Ude-af-fase") - Når to højttalere forbindes med modsat polaritet ("ude-af-fase") i forhold til hinanden, vil de lave frekvenser fra højttalerne annullere hinanden, også selvom højttalerne "arbejder hårdt". Hvis du prøver at korrigere manglende bas med en equalizer, kan dette ødelægge dine højttalere – equalisering kan ikke korrigere polaritetsfejl. Sørg altid for, at de forskellige højttalere er forbundet i korrekt polaritet.

Distribuerede linjesystemer - Revel M55XC og M80XC modellerne er udstyret med indbyggede 70 V/100 V 60 W variabelt tryk omformere. Hvis du vil bruge disse forbindelser, kræves der en kompatibel 70 V/100 V linjespændingsforstærker. Som med konventionelle 8 Ω højttalere skal du forbinde forstærkerens "+" og "-" udgange direkte til indgangsterminalerne (+) og (-) på bagsiden af kabinettet. Indstil omformeren til det ønskede watt. I modsætning til konventionelle 8 Ω højttalere, kan du forbinde så mange XC højttalere, som du vil til en forstærkerkanal, forudsat at højttalernes samlede effekt ikke overstiger forstærkerens effektklassificering (se diagram 4).

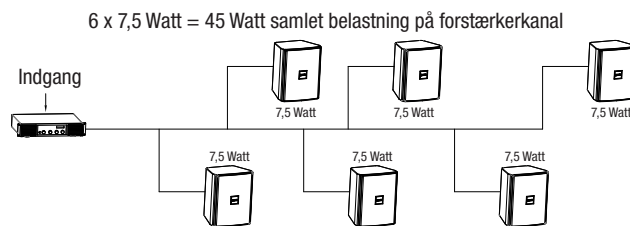


Diagram 4.

(F.eks. en 100 watt forstærkerkanal kan sikkert drive 13 højttalere, som er indstillet til 7,5 Watt hver, dvs. $13 \times 7,5 = 97,5 < 100$). En konservativ tommelfingerregel er at prøve at holde summen af højttalerebelastningen (Watt) under 3/4 af forstærker klassificering (f.eks. en 100 watt forstærkerkanal ville således drive 10 højttalere, som er indstillet til 7,5 Watt hver, dvs. $10 \times 7,5 = 75$ Watt).

MALING AF HØJTTALERNE

ABS højttalerkabinetterne for M55XC og M80XC kan males, så de matcher næsten enhver dekoration.

Fjern gitteret. Tildæk hele højttalermembranen, alle kabelterminaler og produktmærkater. Vær forsigtig at der ikke kommer tape i direkte kontakt med tweeteren eller wooferen.

Rengør kabinetterne med et blidt opløsningsmiddel, som f.eks. mineralsprit, ved at gnide komponenter med en let fugtig klud. Brug ikke skurende rengøringsmidler, som f.eks. sandpapir eller ståluld på kabinetterne. Du må heller ikke bruge benzin, petroleum, acetone, MEK, malingsfortyndere, skræppe rengøringsmidler eller andre kemikalier. Brug af disse rengøringsmidler kan medføre permanent ødelæggelse af kabinetterne.

Efter rengøring kan du påføre to eller flere tynde lag af enten latex- eller oliebaseeret maling. Latexmaling vil hæfte bedre, hvis du bruger en oliebaseeret grunder først. Påføringen kan udføres med en rulle, pensel eller ved spray.

Gitteret kræver tildækning af logo'et, og derefter spraymaling. Hvis du maler gitteret med en rulle eller en pensel, kan maskerne blive tilstoppet med maling, hvilket kan medføre dårlig lyd kvalitet.

InvisiBall™ beslaget kan også males, men fordi det er af metal, vil latexmaling ikke hæfte så godt som andre malinger.

PLEJE OG VEDLIGEHOLDELSE

Revel XC Serien af udendørshøjttalere er designet og fremstillet til holdbarhed og pålidelig tjeneste. Som med ethvert fint produkt, vil korrekt vedligeholdelse og pleje forlænge systemets levetid.

Du kan forvente, at dine systemkomponenter fungerer ubegrænset, hvis du bruger dem inden for deres angivne grænser for effekt, og kontrollerer, at de ikke overskrides.

Du skal altid beskytte højttalerne imod over-udsving, forårsaget af stærke subsoniske signaler (signaler under 30 Hz). Hvis din forstærker har en omskifter "low cut" eller "high pass", skal du aktivere den.

Revel XC udendørshøjttalere er tilstrækkelig robuste til at tåle direkte eksponering overfor vejrelementerne og kan derfor blive snavsede efter noget tid udendørs. De kan skylles med lavtryks vandstrøm fra en haveslange eller sprøjteflaske og derefter tørres af med en blød klud. Brug ikke en højtryksrensner eller en anden form for vandstrøm med højt tryk direkte på forsiden af højttalerne, da de dynamiske enheder kan blive beskadiget og produktet blive ubrugeligt.

SPECIFIKATIONER

FUNKTION	M55XC	M80XC
Beskrivelse	2-vejs udendørshøjttalere til ekstreme vejforhold	2-vejs udendørshøjttalere til ekstreme vejforhold
Kabinettype	Forseglet	Forseglet
Højfrekvens drivkomponenter	1"/25 mm dometweeter af aluminium	1"/25 mm dometweeter af aluminium
Lavfrekvens drivkomponenter	5,25"/130 mm keglewoofer af kulstofpræpareret polypropylen	8"/200 mm keglewoofer af aluminium
Anbefalet forstærkereffekt	10-60 W	20-80 W
Impedans	70 V/100 V 60 W variabelt tryk med 8-ohm bypass	70 V/100 V 60 W variabelt tryk med 8-ohm bypass
Omformer	70 V: 60 W, 30 W, 15 W, 7,5 W, 8-ohm bypass 100 V: 60 W, 30 W, 15 W, 8-ohm bypass	70 V: 60 W, 30 W, 15 W, 7,5 W, 8-ohm bypass 100 V: 60 W, 30 W, 15 W, 8-ohm bypass
Følsomhed	88 dB ved 2,83 V/1 m	89 dB ved 2,83 V/1 m
Frekvensområde	-3 dB fra 90 Hz - 22 kHz	-3 dB fra 60 Hz - 22 kHz
Lavfrekvens udvidelse	-10 dB ved 60 Hz, -6 dB ved 74 Hz, -3 dB ved 90 Hz	-10 dB ved 45 Hz, -6 dB ved 52 Hz, -3 dB ved 60 Hz
Crossover-frekvens	2,4 kHz	2,3 kHz
Indgangsstik	Skrueterminaler af rustfrit stål	Skrueterminaler af rustfrit stål
Montering	InvisiBall® monteringsystem	InvisiBall® monteringsystem
Mål H x B x D	236 x 188 x 149 mm (9,3 x 7,4 x 5,8") 200 mm (8,0") dyb, når monteret på InvisiBall vægbeslag	380 x 280 x 220 mm (15 x 11 x 8,6") 200 mm (8,0") dyb, når monteret på InvisiBall vægbeslag
Vægt	3,7 kg (8,2 lb)	6,4 kg (14 lb)
Finish	Sort eller hvid	Sort eller hvid
Medfølgende tilbehør	Beskyttelsesdæksel for indgangsterminaler, InvisiBall vægbeslag, 6 x 100 mm skruenøgle	Beskyttelsesdæksel for indgangsterminaler, InvisiBall vægbeslag, 6 x 180 mm skruenøgle

Funktioner, specifikationer og udseende kan ændres uden varsel.

BEGRÆNSET GARANTI

Revel højttalere er dækket af en garanti imod defekter. Varigheden af garantiperioden afhænger af lovgivningen i det land, hvor produktet er blevet købt. Din lokale Revel-forhandler kan rådgive dig vedrørende garantiens varighed og dækning.

For yderligere oplysninger henvises der til: REVELSPEAKERS.COM

Please visit REVELSPEAKERS.COM for additional language support on the user manual.

Veillez visiter REVELSPEAKERS.COM pour obtenir le mode d'emploi en d'autres langues.

Para obter o manual do usuário em outros idiomas, acesse REVELSPEAKERS.COM

Ga naar REVELSPEAKERS.COM voor de handleiding in andere talen.

Gå til REVELSPEAKERS.COM for bruksanvisning på flere språk.

Если вам требуется дополнительные версии руководства пользователя на других языках, посетите сайт REVELSPEAKERS.COM.

別の言語に対応したユーザーマニュアルを読むには、REVELSPEAKERS.COMにアクセスしてください。

사용자 설명서에 대한 추가 언어 지원은 REVELSPEAKERS.COM에서 확인하십시오

请访问 REVELSPEAKERS.COM 以获取其他语言版本的用户手册。

Visita REVELSPEAKERS.COM para obtener el manual de usuario de soporte en idiomas adicionales.

Weitere Sprachfassungen der Bedienungsanleitung findest Du unter REVELSPEAKERS.COM.

Si prega di visitare REVELSPEAKERS.COM per i manuali di istruzioni in altre lingue.

Jos tarvitset ylimääräistä kieleen liittyvää tukea käyttöohjeesta, käy osoitteessa REVELSPEAKERS.COM.

Gå ind på REVELSPEAKERS.COM for at se betjeningsvejledningen på flere sprog.

Gå till REVELSPEAKERS.COM för mer information om språk i användarmanualen.



Торговая марка:	Revel
Назначение товара:	Пассивная акустическая система
Изготовитель:	Харман Интернешнл Индастриз Инкорпорейтед, США, 06901 Коннектикут, г.Стэмфорд, Атлантик Стрит 400, офис 1500
Страна происхождения:	Китай
Импортер в Россию:	ООО Внешторг-Юг, Россия, 171640, Тверская область, г.Кашин, ул. Карла Маркса, д.57А
Гарантийный период:	1 год
Информация о сервисных центрах:	http://absolut-audio.ru/Servis/ тел. +7 (495) 995-10-80
Срок службы:	5 лет
Номер документа соответствия:	Товар не подлежит обязательной сертификации
Дата производства:	Дата изготовления устройства определяется по двум буквенным обозначениям из второй группы символов серийного номера изделия, следующих после разделительного знака «-». Кодировка соответствует порядку букв латинского алфавита, начиная с января 2010 года: 000000-MY0000000, где «M» - месяц производства (А - январь, В - февраль, С - март и т.д.) и «Y» - год производства (А - 2010, В - 2011, С - 2012 и т.д.).

продукт中有害物质的名称及含量

部件名称	目标部件	有害物质或元素					
		铅 (Pb)	汞 (Hg)	镉 (Cd)	六价铬 (Cr(VI))	多溴联苯 (PBB)	多溴二苯醚 (PBDE)
电路板	印刷电路板, 电路板上的电子零件 (不包括特定电子零件), 内部相关连接线	X	0	0	0	0	0
箱体	外壳, 面板, 背板等	X	0	0	0	0	0
特定电子零 部件	变压器, 保险丝, 大型电解电容, 电源插座	X	0	0	0	0	0
附件	电线, 说明书, 包装等	X	0	0	0	0	0

本表格依据 SJ/T 11364 的规定编制

0: 表示该有害物质在该部件所有均质材料中的含量均在 GB/T 26572 规定的限量要求以下。

X: 表示该有害物质至少在该部件的某一均质材料中的含量超出 GB/T 26572 规定的限量要求。



在中华人民共和国境内销售的电子电气产品上将印有“环保使用期”(EUP)符号。圆圈中的数字代表产品的正常环保使用年限。



HARMAN International, Incorporated
8500 Balboa Boulevard, Northridge, CA 91329 USA

© 2016 HARMAN International, Incorporated. Alle rettigheder forbeholdes.

Revel og Revel-logoet er varemærker tilhørende HARMAN International Industries, Incorporated, registreret i USA og/eller andre lande.

Funktioner, specifikationer og udseende kan ændres uden varsel.

For spørgsmål, assistance eller yderligere oplysninger vedrørende nogen af vores produkter, kan du ringe til os på: (516) 594-0300 eller (888) 691-4171. For teknisk support kan du indsende en detaljeret forespørgsel.

